

WOS

WOS Ø200
WOS Ø250
WOS Ø300
WOS Ø350
WOS Ø400
WOS Ø450



WOS axiální ventilátor

Dodávané průměry :
Ø200, Ø250, Ø300
Ø350, Ø400, Ø450

Dodávané barvy :
- černá

Ventilátory jsou osazeny jednofázovým motorem s kuličkovými ložisky a kovovou vrtulí s ochrannou mříží.

Ventilátor může být montován v libovolné poloze. Vhodný je pro ventilaci výrobních hal, skleníků, skladů, sportovních hal atd..

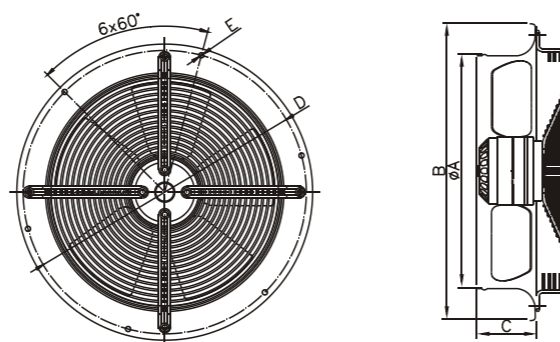
Objemový výkon je od 890 do 5.700 m³/h.

Celý ventilátor je lakován práškovou barvou.

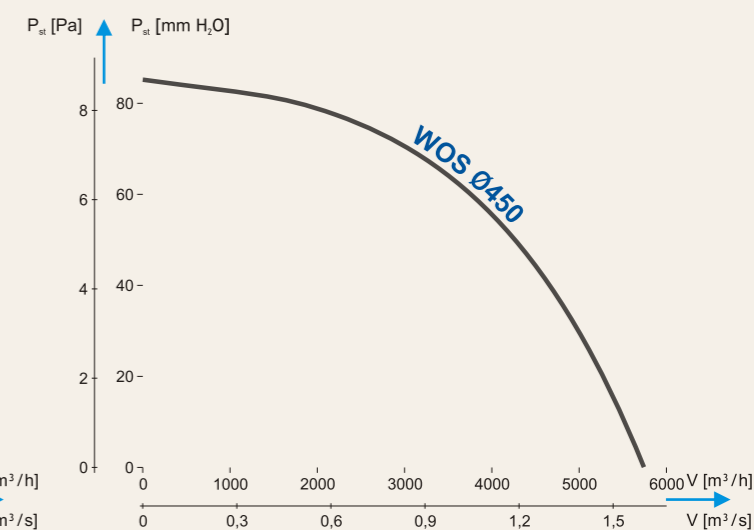
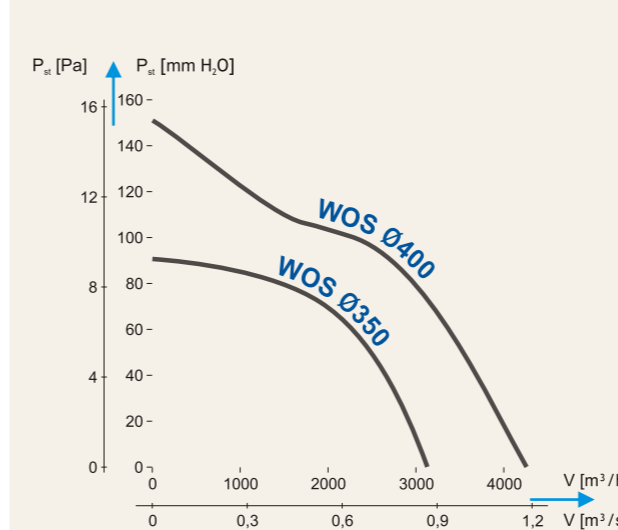
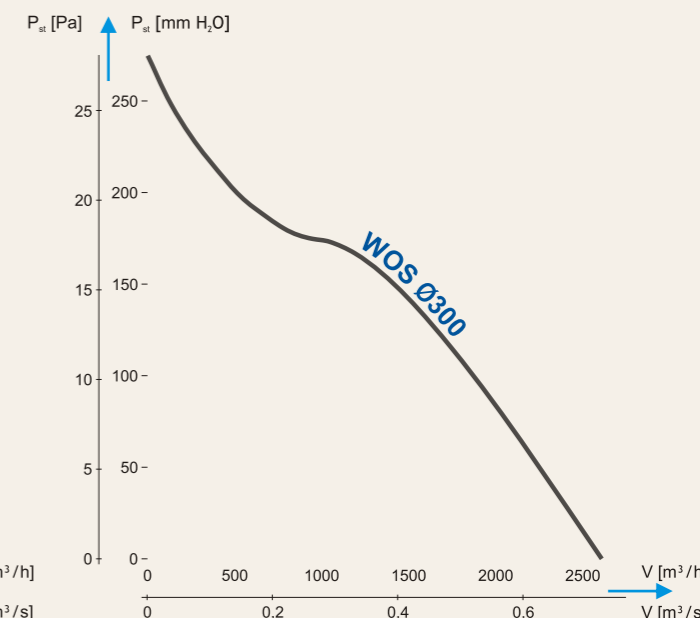
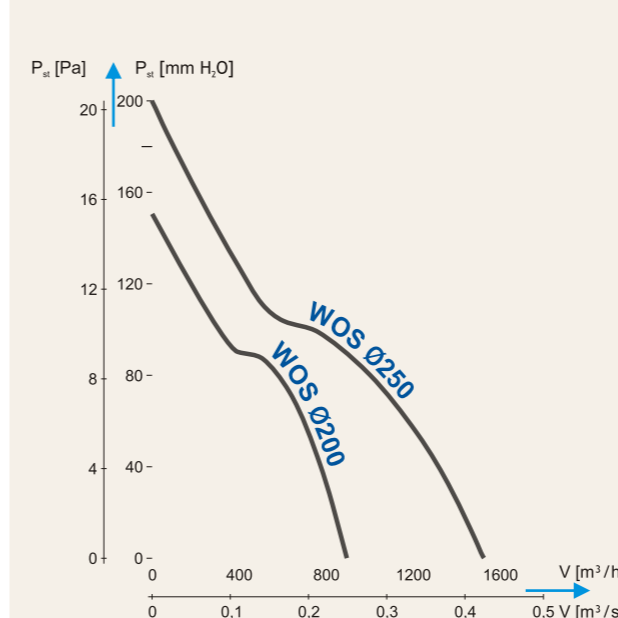
Příslušenství :

Doporučujeme regulátor otáček (RN300-na omítku nebo RP300-pod omítku), pro plynulou regulaci množství vzduchu. Zároveň lze dodat samotižné žaluzie RKZ dle průměru ventilátoru

ROZMĚRY VÝROBKU



	ØA	B	C	D	E
WOS Ø200	205	280	80	250	7
WOS Ø250	262	320	80	290	7
WOS Ø300	315	397	80	380	9
WOS Ø350	365	460	88	442	9
WOS Ø400	410	528	100	504	9
WOS Ø450	460	607	100	578	11



TECHNICKÁ DATA

Model	Air flow [m ³ /h]	Static pressure [Pa]	Static pressure [mmH ₂ O]	Acoustic pressure [dB(A) m]	Power supply voltage [V/Hz]	Motor speed [rpm]	Power [W]	Capacitor [µF/VDB]	Power consumption [A]	Max. working temperature [°C]	Weight [kg]	Motor protection rated [IP]	Insulation class
WOS Ø200	890	150	15,29	63	230/50	2480	68	2/400	0,30	70	2,00	44	I
WOS Ø250	1510	200	20,39	67	230/50	2480	106	4/400	0,47	70	2,90	44	I
WOS Ø300	2610	275	28,03	73	230/50	2700	180	4/400	0,79	70	4,50	44	I
WOS Ø350	3110	90	9,17	64	230/50	1400	130	4/400	0,58	45	6,50	44	I
WOS Ø400	4235	150	15,29	69	230/50	1430	160	6/400	0,73	40	8,00	44	I
WOS Ø450	5700	85	8,66	73	230/50	1400	245	8/400	1,10	40	9,60	44	I